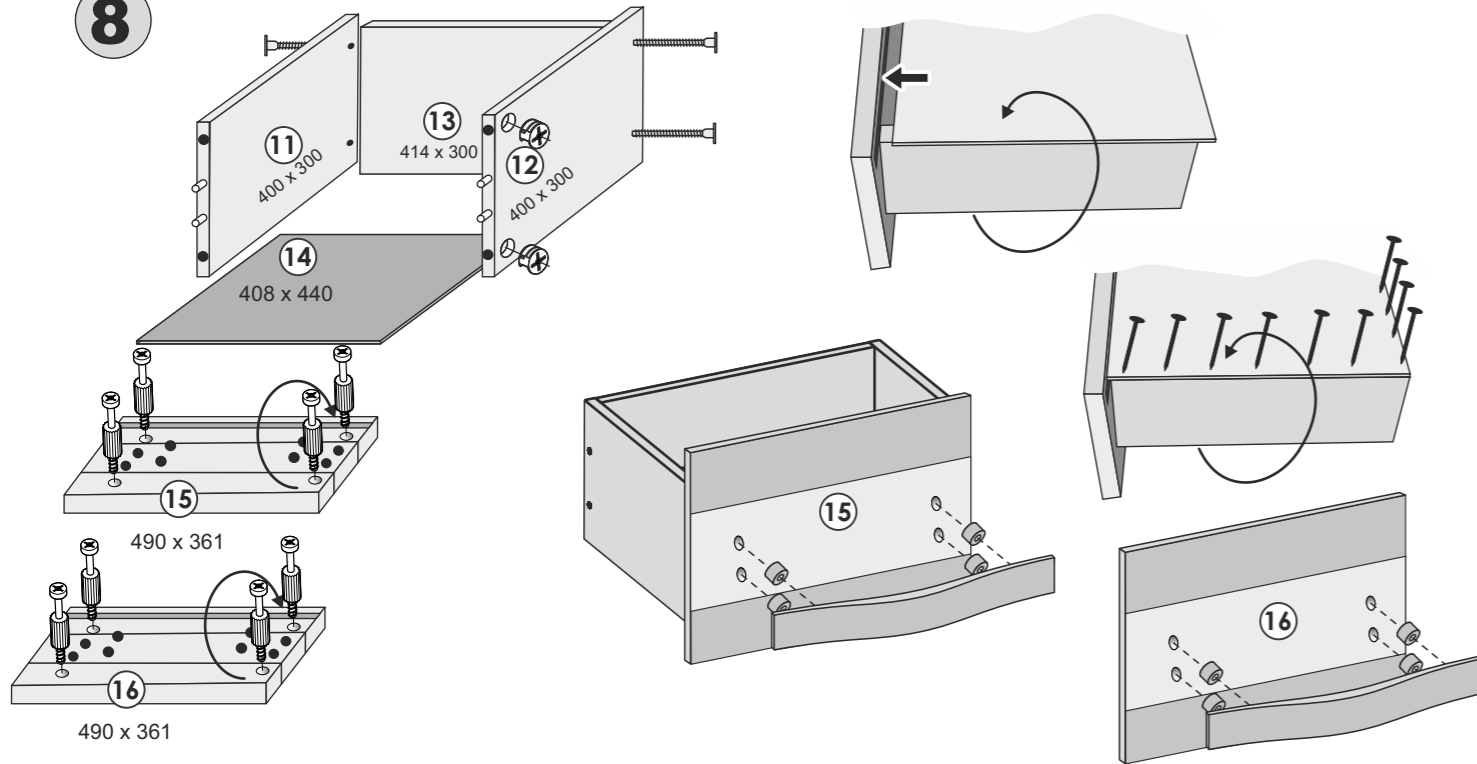


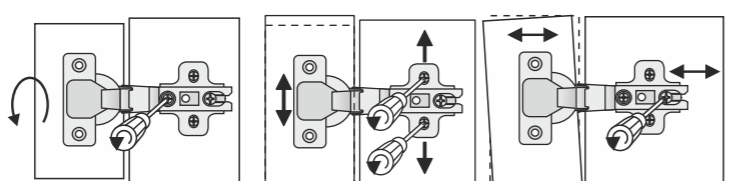
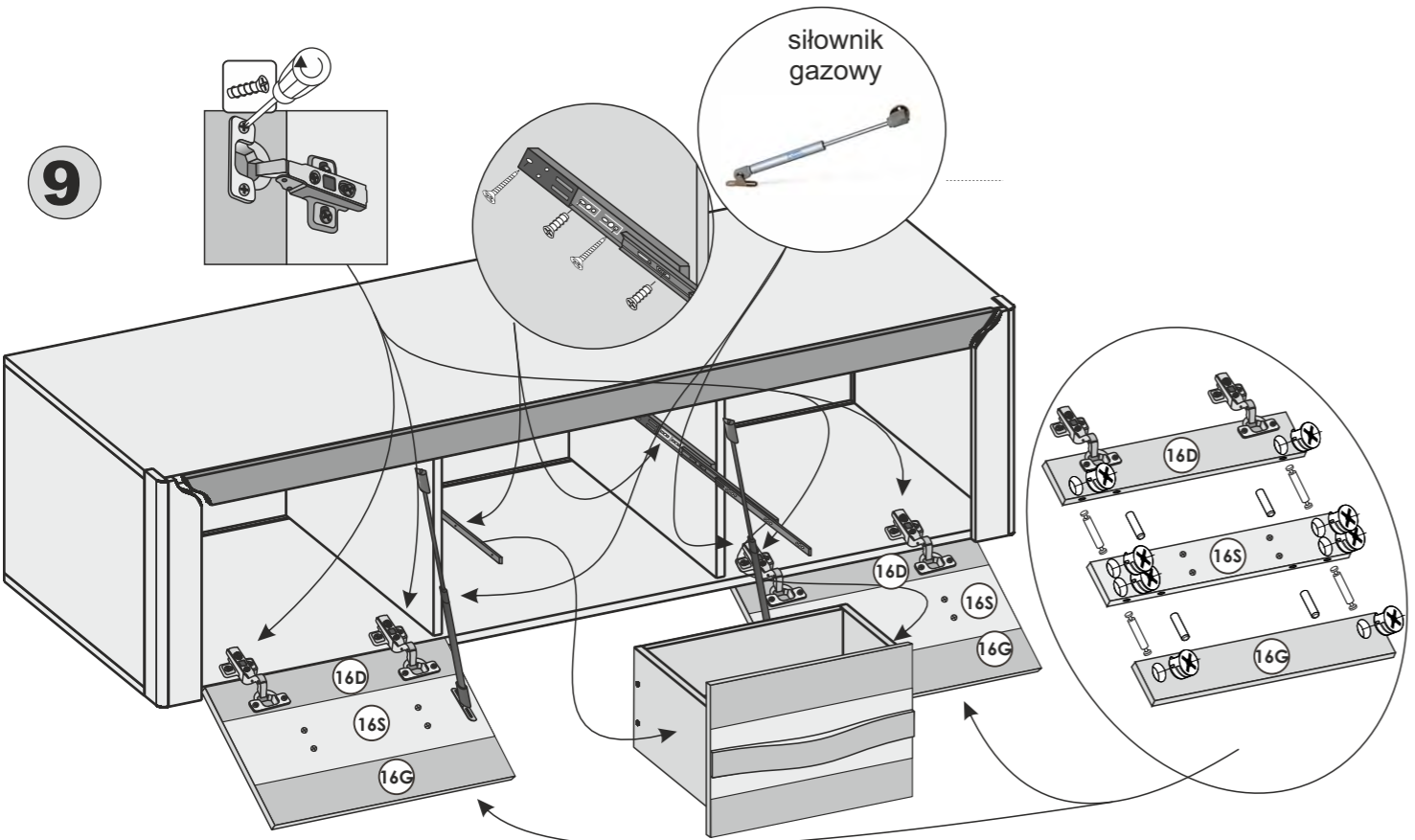
SPÓD PS4 SYSTEMU PASSIONATA

INSTRUKCJA MONTAŻU, KONSERWACJI, UŻYTKOWANIA I GWARANCJA

8

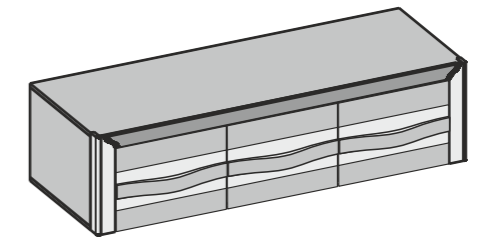


9

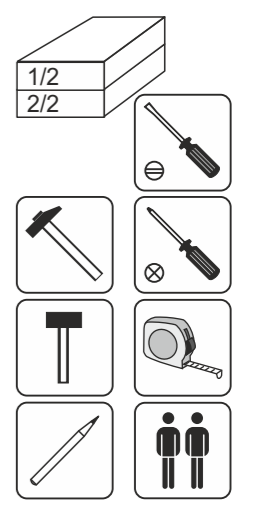


REGULACJA•BEÁLLÍTÁS•NASTAVENÍ
РЕГУЛИРОВКА•РЭГУЛЯВАННЕ
NASTAVENIE•REGLARE

- (PL) INSTRUKCJA MONTAŻU Spodu PA-4
- (HU) ÖSSZESZERELÉSI ÚTMUTATÓ TV szekrény PA-4
- (CZ) NÁVOD K MONTÁŽI Spodní část RTV PA-4
- (SK) MONTÁŽNE POKYNY TV stolík PA-4
- (RO) INSTRUCȚIUNE DE MONTAJ Suport RTV PA-4
- (RU) ИНСТРУКЦИЯ ПО СБОРКЕ Дно тумбы под телевизор PA-4



PL Montaż na miękkim podłożu!
HU Szerelt puha felületre!
CZ Montáž na měkkém povrchu
SK Montáž na mäkkom povrchu!
RO Montat pe o suprafață moale!
RU Сборка на мягкой поверхности!
BY Мантаж на мяккай паверхні!



L=[mm]

| | | | | |
|------------------------------|--------------------------------|-----------------------------------|--------------------------------|-----------------------------------|
| kołek ø 8 x 30 28 szt. | trzcień mimośrodowa 12 szt. | zaślepka mimośrodowa 12 szt. | mimośród 32 szt. | klucz imbusowy 1 szt. |
| Prowadnica 400 1 kpl. | wkręt EURO 5 x 13 16 szt. | stopka 6 szt. | zaślepka konfirmatu 12 szt. | konfirmat 12 szt. |
| gwoździe 20 szt. | klej 1 szt. | Tulejka pod uchwyt 8mm 12 szt. | zawias prosty 4 szt. | kątownik ścianki tylnej 8 szt. |
| wkręt do uchwytów 12 szt. | uchwyt 3 szt. | Siłownik gazowy 2 szt. | passat 7 szt. | trzcień passata 11 szt. |
| trzcień dwustronny 8 szt. | | | | |

INSTRUKCJA MONTAŻU, KONSERWACJI I UŻYTKOWANIA

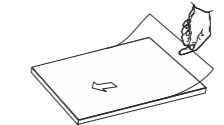
Szanowni Klienci. Cieszymy się, że wybraliście Państwo mebel naszej produkcji. Pragniemy zagwarantować, że nasze meble wykonane są zgodnie ze wszystkimi standardami technologicznymi, z atestami materiałowymi i spełniają wszelkie normy bezpieczeństwa. Pragniemy jednak poinformować, że meble nie są zmontowane i wiele zależy od prawidłowego i odpowiedzialnego montażu. W przypadku elementów wiszących i zabezpieczających mebel przed przewróceniem należy sprawdzić wytrzymałość muru i użyć do ich zamocowania wyłącznie przeznaczonych do tego kołków i wkrętów, które należy dokupić w sklepie specjalistycznym. Ostateczną odpowiedzialność za przymocowanie do ściany ponosi monter mebli. Instalacje elektryczne należy powierzyć autoryzowanemu elektrykowi i prosić używać żarówek o mocy podanej na oprawce. Nie wolno przekraczać mocy żarówek, gdyż grozi to niebezpieczeństwem pożaru. Prosimy też o sprawdzenie pionowego i poziomego ustawienia mebla, gdyż nie wszystkie podłogi są idealnie wyprofilowane. Ważne jest także, aby nie przekraczać ciężarów maksymalnych, szczególnie przy elementach wiszących. Nie wolno wchodzić na meble ani stawiać na nich ciężkich przedmiotów. Także wszystkie meble wysokie muszą być zabezpieczone przed upadkiem specjalną taśmą łączącą mebel ze ścianą. Prosimy tego nie ignorować. Po 5 tygodniach należy dokręcić śruby i elementy łączące. Meble należy użytkować zgodnie z ich przeznaczeniem. Nie stawiać przedmiotów mokrych i gorących. Meble należy użytkować w pomieszczeniach suchych, zabezpieczonych przed szkodliwymi wpływami atmosferycznymi i chronić przed bezpośrednim działaniem promieni słonecznych. Nie wolno otwierać szuflad, gdy w pobliżu są małe dzieci. Meble należy czyścić miękką, wilgotną tkaniną (nie używać środków chemicznych ani szorstkich materiałów). Informujemy o potrzebie przeprowadzenia przez użytkownika okresowej kontroli stanu połączeń mimośrodowych (sprawdzenia wytrzymałości i stateczności konstrukcji) oraz stanu zamocowania zawiasów puszkowych (sprawdzenie wytrzymałości zawieszania drzwi). Przy nie przestrzeganiu instrukcji użytkowania, konserwacji i montażu, przy próbach zmian w produktach, używania innych materiałów niż oryginalne, wyklucza się gwarancję i roszczenia z tytułu odpowiedzialności cywilnej.

W przypadku reklamacji prosimy o podanie: nazwy systemu, nazwy elementu systemu, numeru paczki i numeru uszkodzonego lub brakującego detalu.

KARTA GWARANCYJNA

Mebel _____ Data zakupu _____

- Nasze produkty wykonane są według najnowszych technologii, a wykorzystanie sprawdzonych na rynku materiałów pozwala na wieloletnie i prawidłowe użytkowanie.
1. Producent zapewnia Kupującemu wysoką jakość i prawidłowe funkcjonowanie mebli pod warunkiem prawidłowego ich zmontowania według załączonej instrukcji montażu i prawidłowego ich ustawienia.
 2. Producent udziela 12-miesięcznej gwarancji na swoje wyroby licząc od daty wydania mebli Kupującemu potwierdzonej pieczęcią sklepu i podpisem sprzedawcy.
 3. Podstawą do rozpatrzenia gwarancji jest dokument zakupu mebla oraz instrukcja montażu z zaznaczonym elementem do naprawy.
 4. W celu dokonania naprawy gwarancyjnej należy element dostarczyć do punktu sprzedaży.
 5. Sprzedający jest zobowiązany do wydania Kupującemu mebla w opakowaniu fabrycznym oraz do sprawdzenia zgodności wydawanego produktu z zamówieniem i dokumentem sprzedaży. Na życzenie Kupującego sprzedający jest zobowiązany do sprawdzenia jakości kompletności mebla.
 6. Gwarancja traci ważność przy niedostosowaniu się do instrukcji montażu lub przy własnych przeróbkach oraz przy uszkodzeniach powstałych w wyniku niewłaściwego transportu, przenoszeniu mebli i niewłaściwym użytkowaniem.
 7. Gwarancja na sprzedany towar nie wyłącza, nie ogranicza ani nie zawieszają uprawnień Kupującego wynikających z niezgodności towaru z umową.



Jeśli mebel posiada folię ochronną, to należy ją zdezdreć dopiero po skróceniu mebla. Nie czyścić przez 24 godziny.